



ПРЕДЛОЖЕНИЕ ТРАВЕРС

ООО «ПО Магнитар»

улица Маршала Катукова, 24/6, 1-101, Москва 123458, РФ

телефон: +7-495-640-97-42, тел/факс: +7-499-346-06-72

Internet: www.magn.it • e-mail: info@magn.it

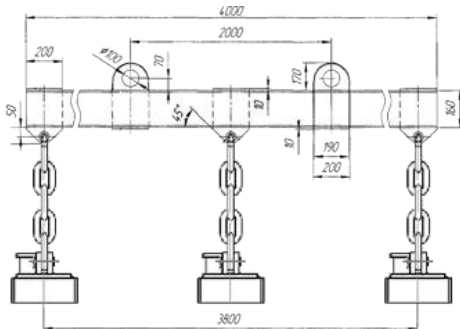
Электромагнитные грузозахваты предназначены для подъема и транспортировки крановыми механизмами груза из ферромагнитных материалов: металлолом, металлическая шихта, стружка, металлопрокат, слябы, листовой прокат и т.п.



Магнитная траверса представляет собой балки или фермы, подвешиваемая к крюку любого крана, в основании которых находятся два или более магнитных грузозахвата. Траверса применяется в случаях, когда поднимаемый ферромагнитный груз не может быть безопасно поднят и транспортирован обычными стропами, как правило ввиду своей большой массы и длины.

Для перемещения электромагнитами длинномерных грузов как правило используется электромагнитная траверса.

Электромагнитные траверсы это лучшее технологическое решение для предприятий, стремящихся к повышению производительности, путем внедрения большей автоматизации. Траверсы, созданные на основе постоянных магнитных грузозахватов, представляют собой бюджетный вариант, позволяющий существенно снизить затраты при покупке и позднее в процессе их эксплуатации.



Консультацию о возможности поставки оптимальной модели траверсы, а также более подробную информацию о другой продукции можно получить, обратившись по телефону **+7-495-640-97-42**.

Доставка по России.

Все траверсы проектируются и изготавливаются индивидуально, с учетом технических характеристик и особенностей каждого заказа.

